

サンモジュール プラス Sunmodule[®] Plus SW 250 - 260 poly



データシート



製造地は技術の本場ドイツです
確かな先進国クオリティ



TÜV Power Controlled の認証を取得
モジュール出力偏差は業界最小



Sunmodule Plus :
出力のプラス公差で出荷



25年の出力保証と
10年の製品保証をお約束



SolarWorld AGは高品質モジュールの製造拠点を「技術立国」ドイツとアメリカに限定し、徹底したFA化により製品の品質を維持・確保しています。

第三者検査機関であるテュフ・ラインランド (TÜV Rheinland) の「Power Controlled」認証を取得。定期検査により Sunmodule Plus の記載出力が保証されています。テュフ検査における最大許容誤差は2%。

モジュール出力公差の変動はプラス側に限られているため、極めて高い設備効率が保証されます。出力試験を実施後、定格出力が申告値以上のソーラーモジュールのみ出荷されます。出力の変動公差は下限 -0Wp、上限+5Wp。

SolarWorld の25年出力保証期間は年率出力低下率0.7%以内を保証します。業界で一般的な2段階保証システムに比べ付加価値率が大幅に上昇します。サービス規約証書は、長期的・包括的な投資保証になります。

ソーラーワールドジャパン株式会社

〒100-6162
東京都千代田区永田町2-11-1山王パークタワー3F
TEL:03-6205-3261 FAX:03-6205-3100
service@solarworld.jp

www.solarworld.jp

Sunmodule[®] Plus SW 250 - 260 poly



標準試験条件下 (STC) における性能*

		SW 250	SW 255	SW 260
公称最大出力	P_{max}	250 Wp	255 Wp	260 Wp
公称開放電圧	V_{oc}	37.6 V	38.0 V	38.4 V
公称最大出力動作電圧	V_{mpp}	30.5 V	30.9 V	31.4 V
公称短絡電流	I_{sc}	8.81 A	8.88 A	8.94 A
公称最大出力動作電流	I_{mpp}	8.27 A	8.32 A	8.37 A
モジュール変換効率		14.91 %	15.21 %	15.51 %

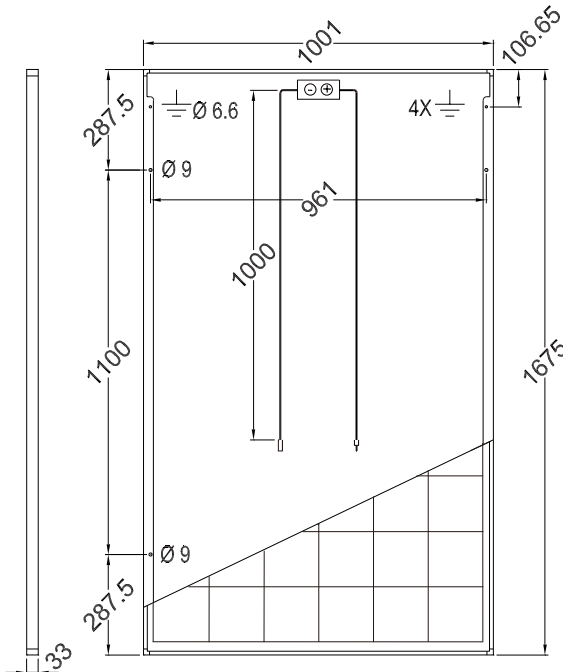
出力測定誤差は2% (Power Controlled 認証)。この数値はテュフ・ラインランドによる検査で証明することが可能です。

*標準試験条件 (STC) : 1000 W/m²、25 °C、AM 1.5

800 W/m²、公称動作セル温度 (NOCT)、AM 1.5 における性能

		SW 250	SW 255	SW 260
公称最大出力	P_{max}	185.4 Wp	188.7 Wp	192.4 Wp
公称開放電圧	V_{oc}	34.2 V	34.5 V	34.8 V
公称最大出力動作電圧	V_{mpp}	27.8 V	28.1 V	28.5 V
公称短絡電流	I_{sc}	7.24 A	7.30 A	7.35 A
公称最大出力動作電流	I_{mpp}	6.68 A	6.72 A	6.76 A

25 °C で放射照度が減少したときも変換効率の低下は軽微：標準試験条件 (1000 W/m²) の放射照度 200 W/m² で 100% (±2%) の変換効率を達成。



寸法

長さ	1675 mm
幅	1001 mm
高さ	33 mm
フレーム	白アルマイト処理 アルミニウム
重量	18.0 kg

部品/材料

モジュールのセル数	60
セルタイプ	多結晶
セル寸法	156 mm × 156 mm
表面	強化ガラス (欧州規格EN 12150準拠)

温度特性

公称動作セル温度 (NOCT)	46 °C
短絡電流温度係数 I_{sc}	0.051 %/K
開放電圧温度係数 V_{oc}	-0.31 %/K
最大出力温度係 P_{mpp}	-0.41 %/K

その他のデータ

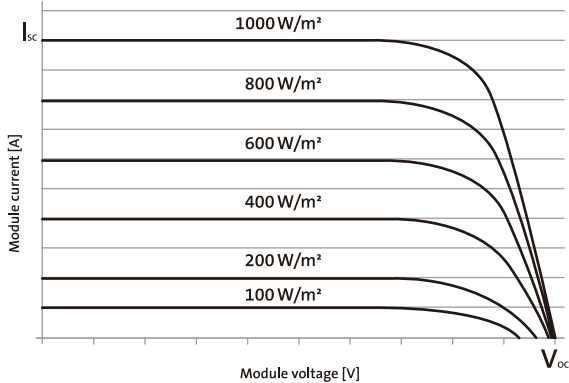
出力分類	-0 Wp/+5 Wp
ジャンクション・ボックス	IP 65
コネクタ	H4

システム関連パラメータ

最大システム電圧 (SC II)	1000 V
最大逆方向電流	25 A
積雪負荷/機械負荷	5.4/2.4 kN/m ²
バイパスダイオード	3
許容動作温度	-40 °C ~ +85 °C

SIDE DETAIL VIEW

FRONT DETAIL VIEW



本仕様書に記載の内容は、改善のため予告なく変更する場合がありますので、営業担当者への確認をお願いします。本データはEN50380の規定に準拠しています。この仕様書は英語版もございます。

KB88821 - 2015-06-25 JP